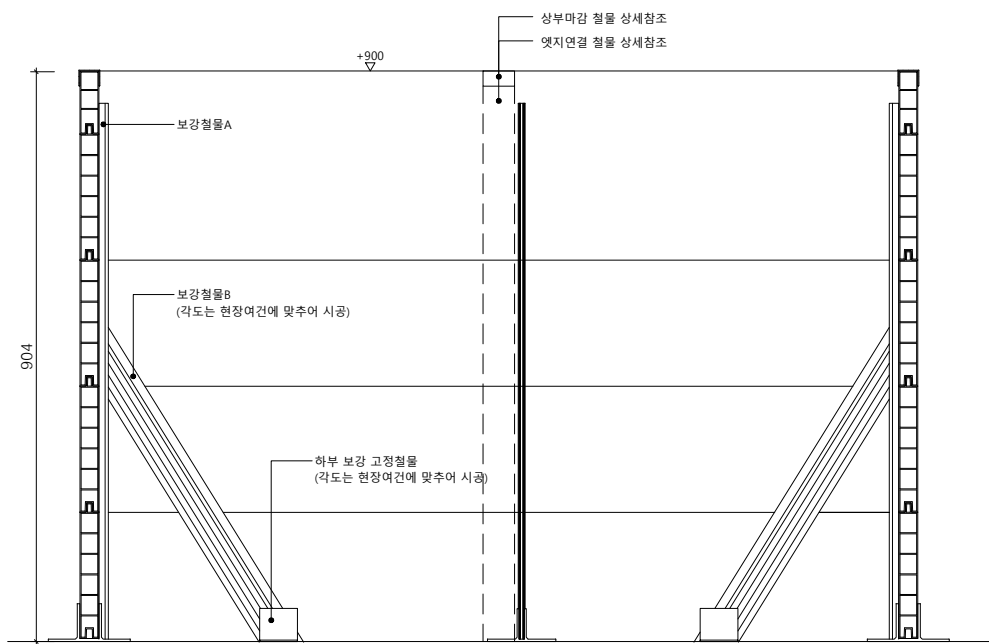


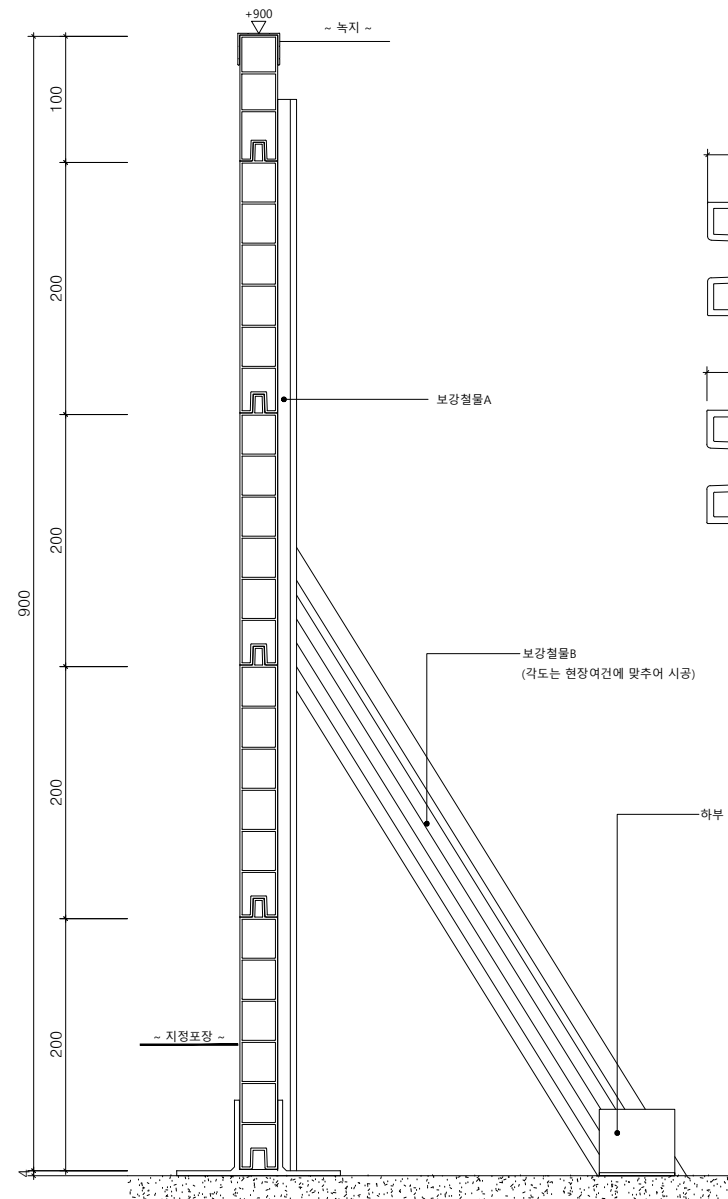
멀티엣지(W30) H900 평면도
SCALE : A1=1/6, A3=1/12



멀티엣지(W30) H900 정면도
SCALE : A1=1/6, A3=1/12

직선(기본형)

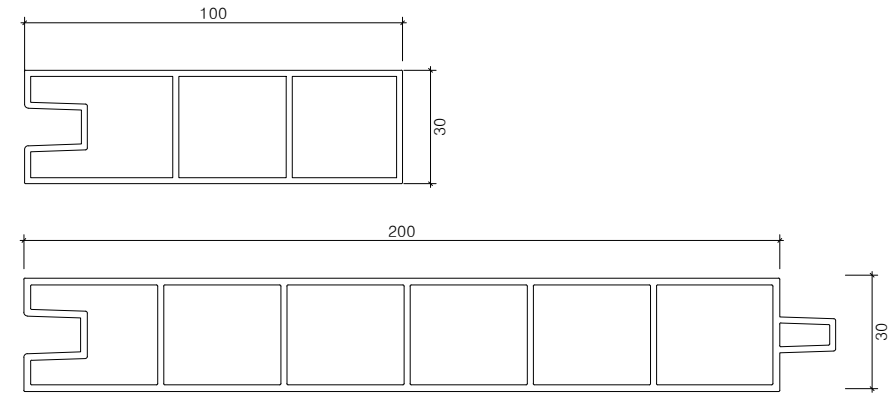
직선(코너형)



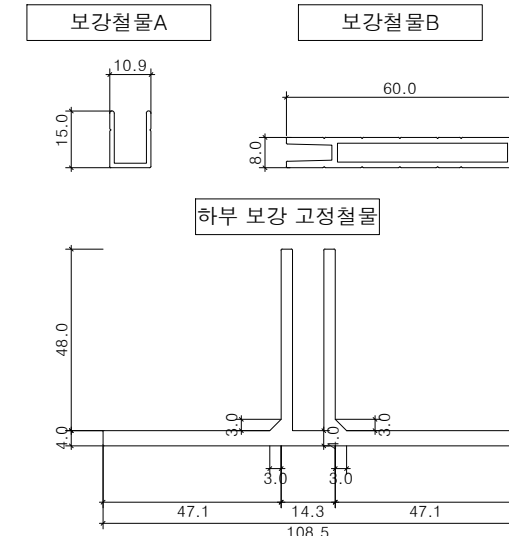
멀티엣지(W30) H900 단면도
SCALE : A1=1/3, A3=1/6

곡선형

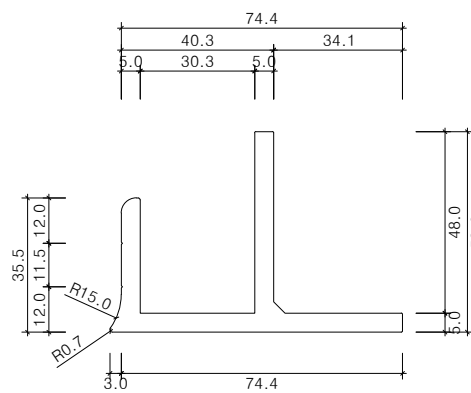
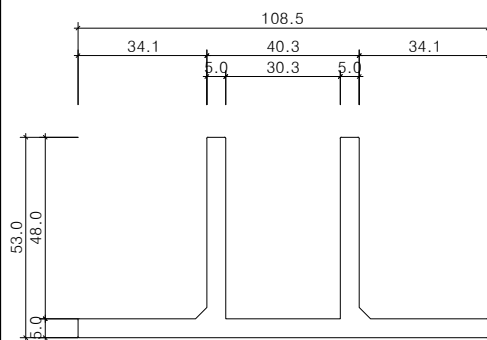
기동보강형



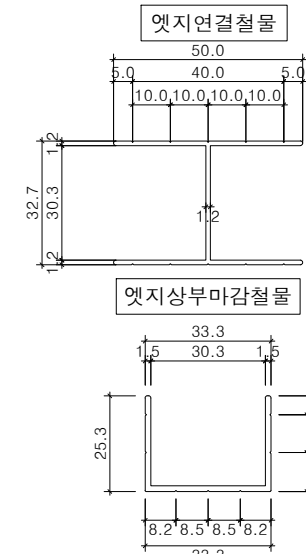
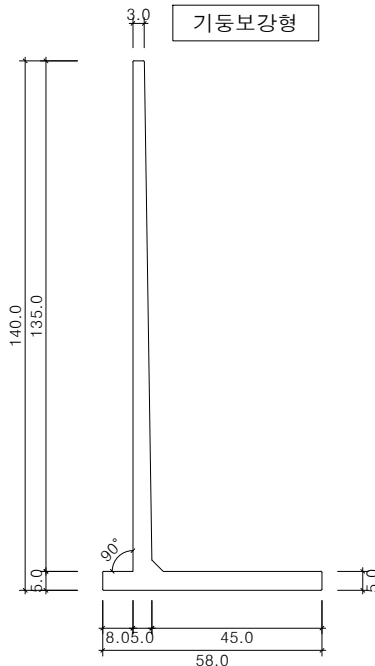
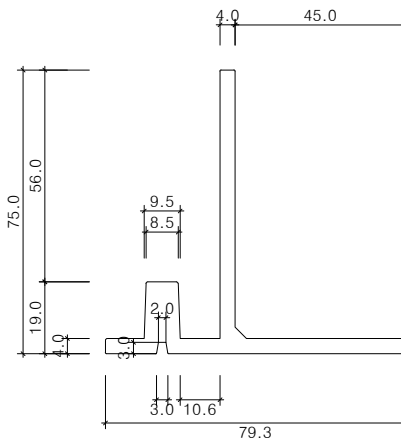
멀티엣지(W30) 알루미늄구조도(H100,200)
SCALE : A1=1/1, A3=1/2



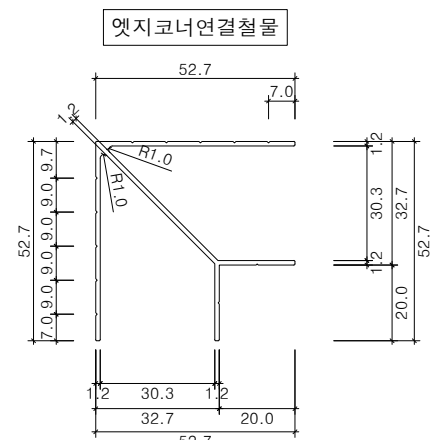
보강철물(W30) 상세도
SCALE : NONE



하부고정철물(W30) 상세도
SCALE : A1=1/1, A3=1/2



연결철물(W30) 상세도
SCALE : NONE



업체명.

주식회사 공간

NOTE.

연락처.

TEL (031-937-8233)
FAX (031-818-9957)
Mobile (010-5778-3570)

E-mail.

sjk5200@naver.com

도면명.

알루미늄 멀티엣지
(W30 x H900)

SCALE.

A1 : 1/6,3,1
A3 : 1/12,6,2

DATE.

도면NO.

S-30-017

NAME.