

업체명.

주식회사 공간

NOTE.

연락처.

TEL ( 031-937-8233)  
FAX ( 031-818-9957)  
Mobile (010-5778-3570)

E-mail.

sjk5200@naver.com

도면명.

알루미늄 멀티엣지  
(W30 x H700)

SCALE.

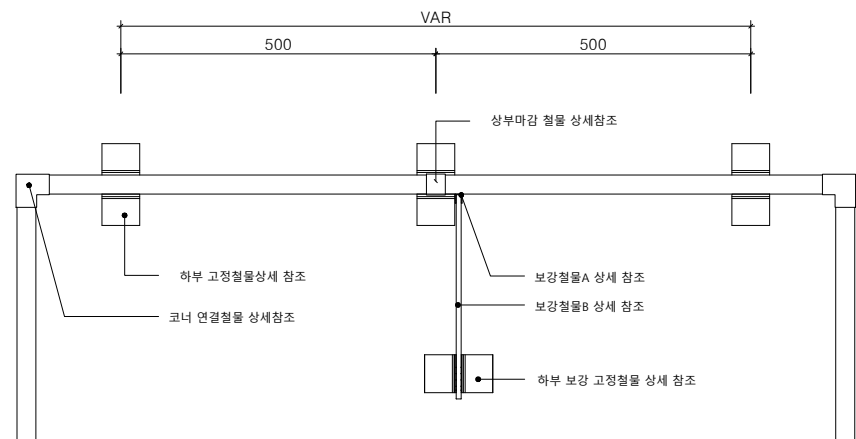
A1 : 1/6,3,1  
A3 : 1/12,6,2

DATE.

도면NO.

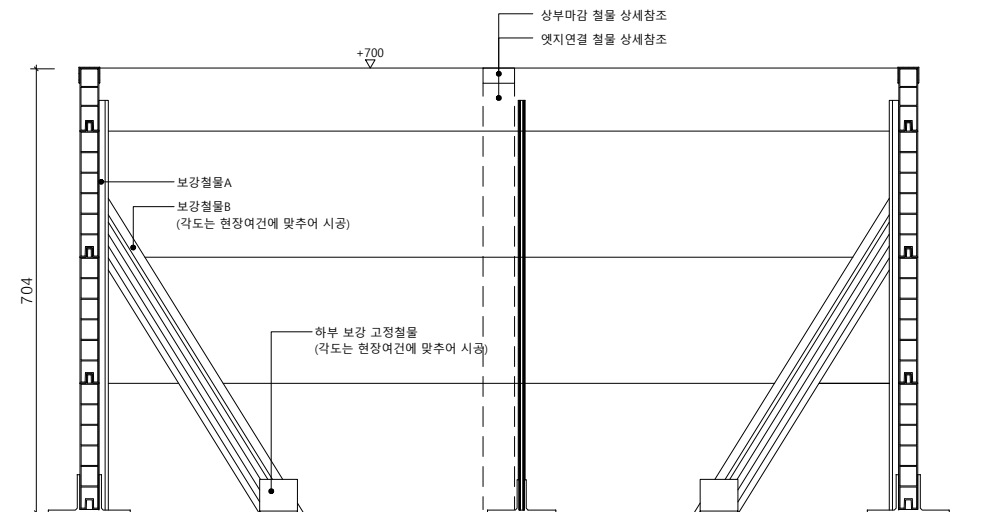
S-30-013

NAME.



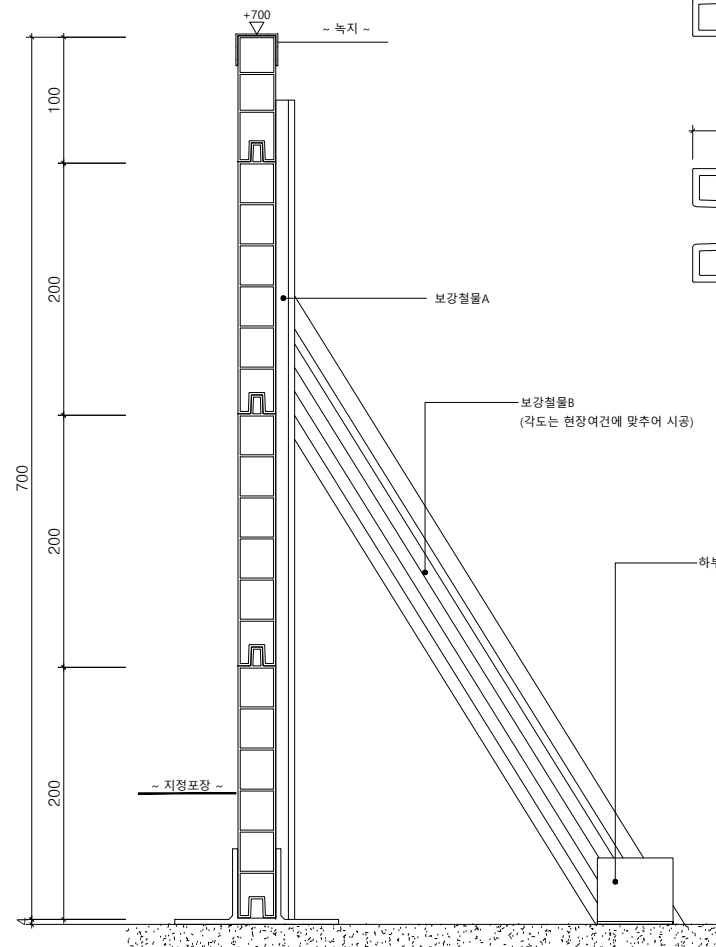
멀티엣지(W30) H700 평면도

SCALE : A1=1/6, A3=1/12



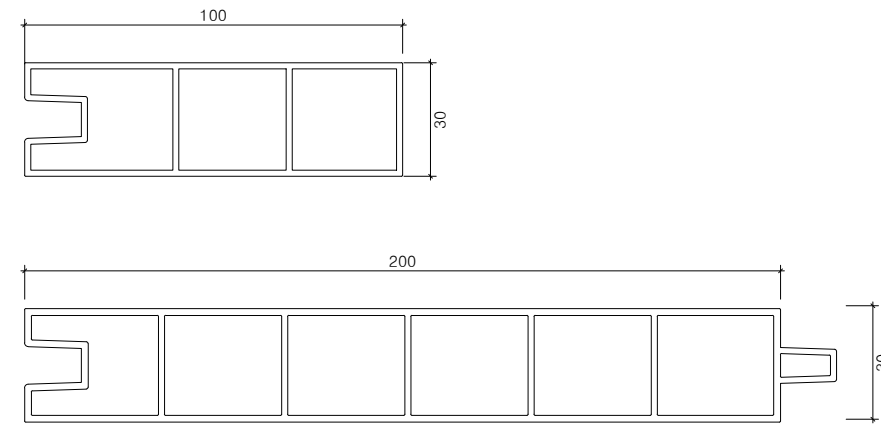
멀티엣지(W30) H700 정면도

SCALE : A1=1/6, A3=1/12



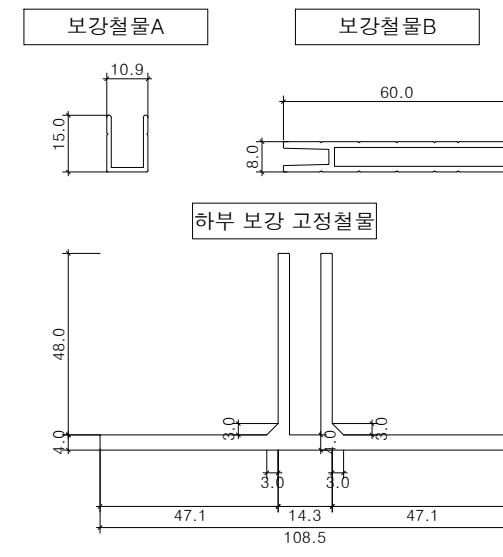
멀티엣지(W30) H700 단면도

SCALE : A1=1/3, A3=1/6



멀티엣지(W30) 알루미늄구조도(H100,200)

SCALE : A1=1/1, A3=1/2



보강철물(W30) 상세도

SCALE : NONE

직선(기본형)

직선(코너형)

곡선형

기동보강형

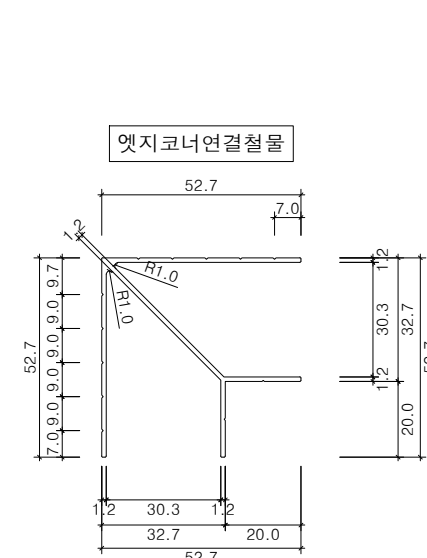
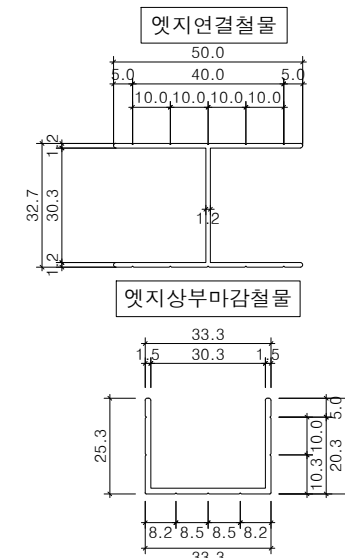
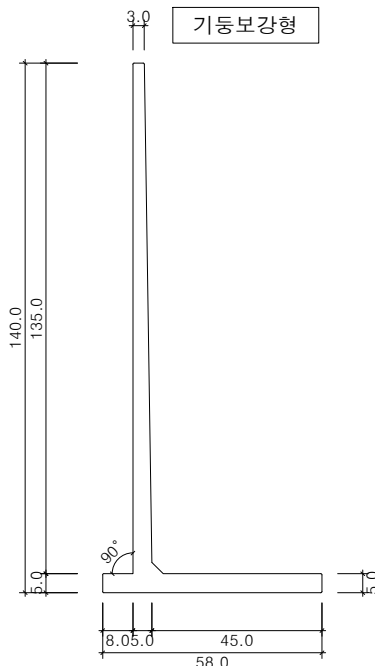
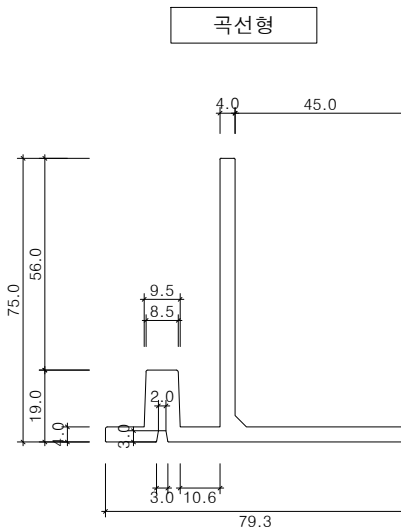
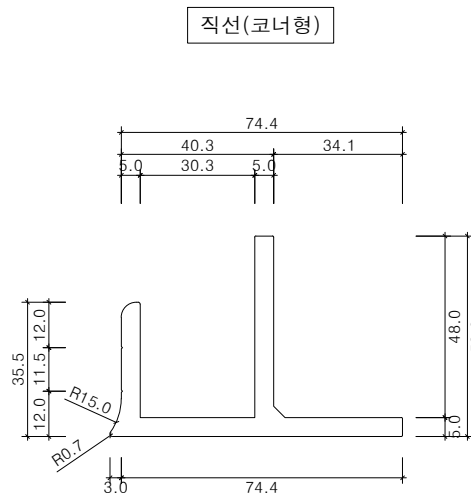
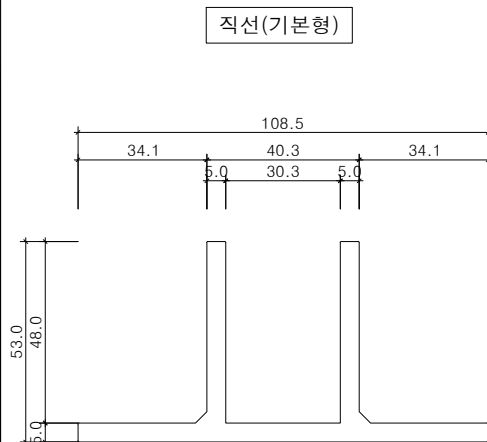
엣지연결철물

엣지코너연결철물

엣지상부마감철물

연결철물(W30) 상세도

SCALE : NONE



하부고정철물(W30) 상세도

SCALE : A1=1/1, A3=1/2