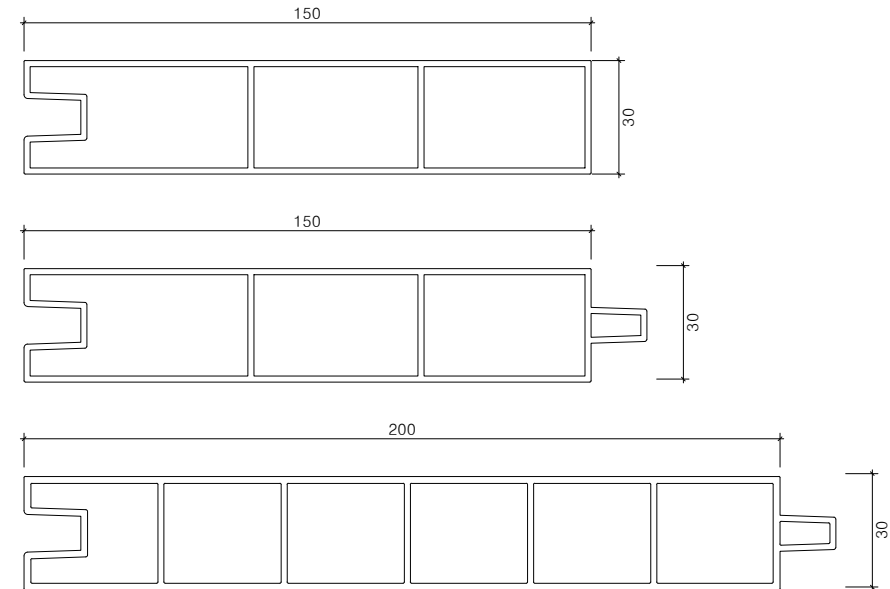


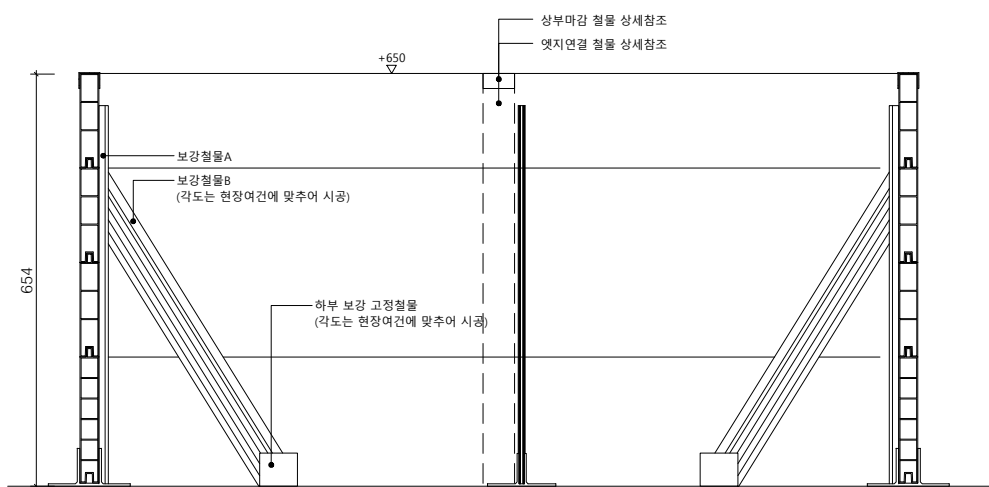
멀티엣지(W30) H650 평면도

SCALE : A1=1/6, A3=1/12



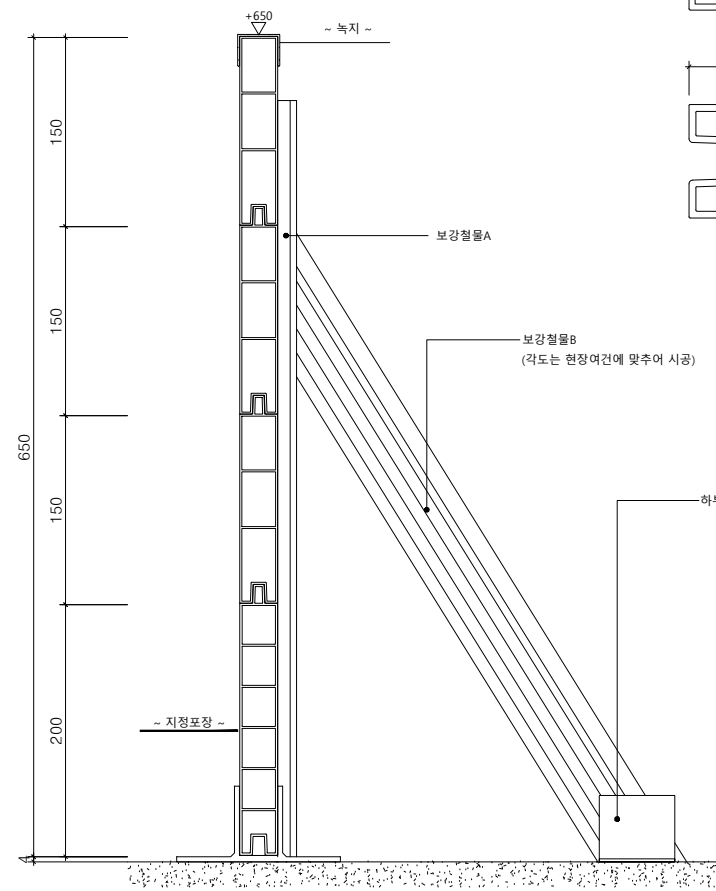
멀티엣지(W30) 알루미늄구조도(H150,200)

SCALE : A1=1/1, A3=1/2



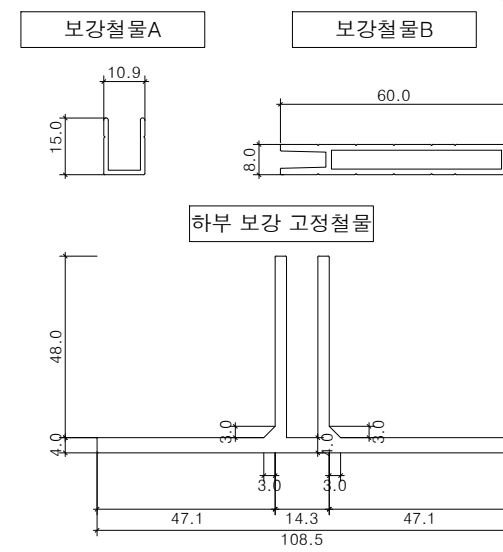
멀티엣지(W30) H650 정면도

SCALE : A1=1/6, A3=1/12



멀티엣지(W30) H650 단면도

SCALE : A1=1/3, A3=1/6



보강철물(W30) 상세도

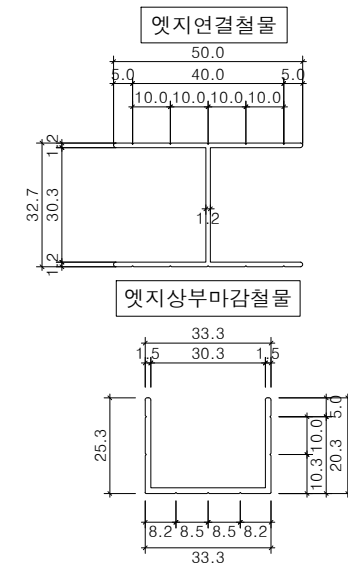
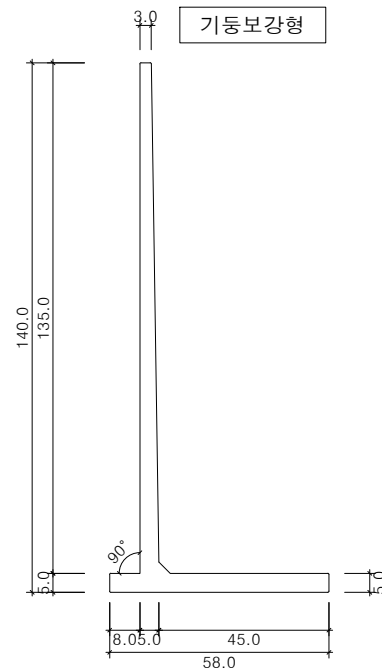
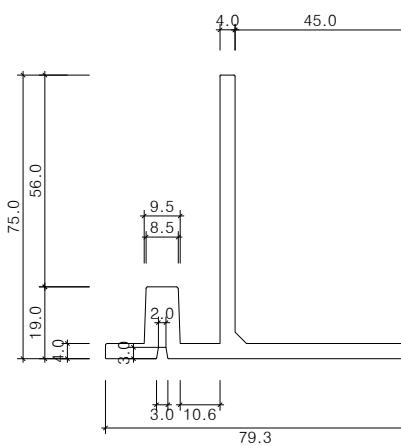
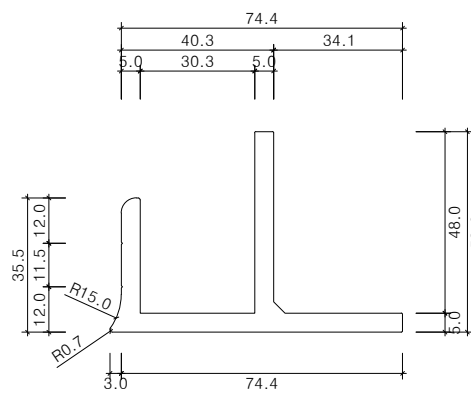
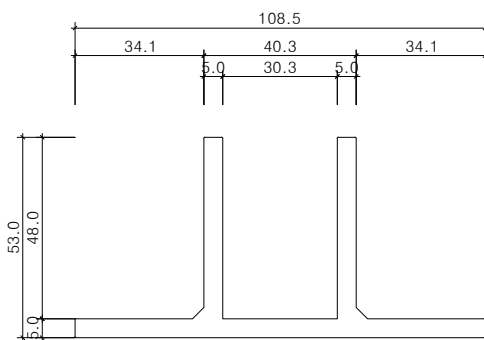
SCALE : NONE

직선(기본형)

직선(코너형)

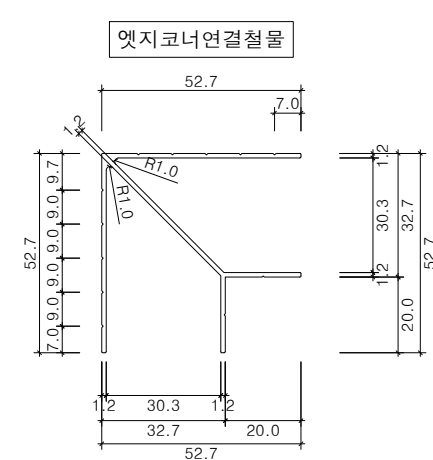
곡선형

기동보강형



연결철물(W30) 상세도

SCALE : NONE



업체명.

주식회사 공간

NOTE.

연락처.

TEL (031-937-8233)
FAX (031-818-9957)
Mobile (010-5778-3570)

E-mail.

sjk5200@naver.com

도면명.

알루미늄 멀티엣지
(W30 x H650)

SCALE.

A1 : 1/6, 3, 1
A3 : 1/12, 6, 2

DATE.

도면NO.

S-30-012

NAME.